

# 🔍 AQUENEOS Carry 500 | アクエネオス キャリー 500

## キャリングケース型の水発電機

機動性に優れたスーツケースタイプ  
究極の無停電装置 UPS 付き  
ニューハイブリッド方式水発電機  
使用量がひと目でわかるデジタル表示

停電・BCP対策

非常用電源

アウトドア

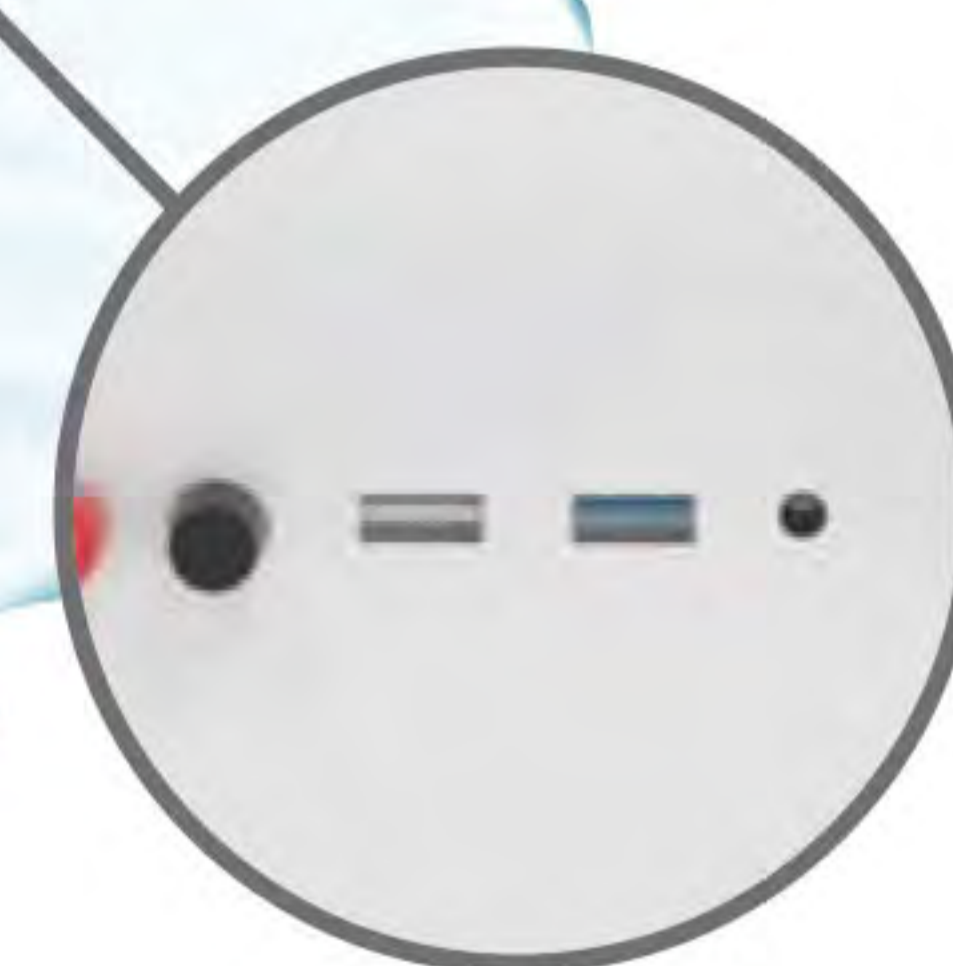
最大出力  
**500w**



[型番: AQ-CA500]



インバーター経由 AC電源  
[コンセント×2 最大500W]

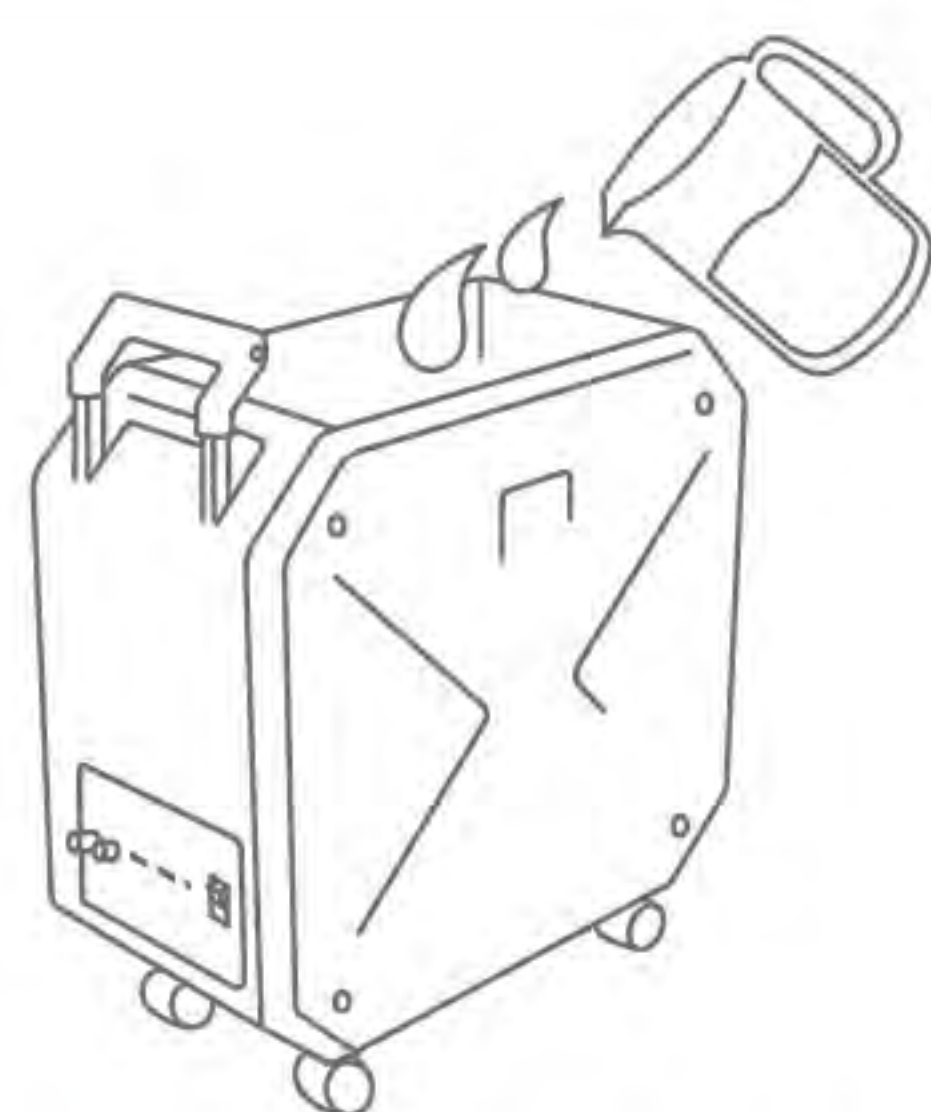


DC電源  
[USBポート×2 5V/3A]

- 💧 塩水を入れるだけで発電
- 🔧 メンテナンス不要
- 🛒 スーツケースのように持ち運べる
- ☠️ 有毒物質を一切排出しない
- 🔄 カートリッジ交換で繰り返し使える

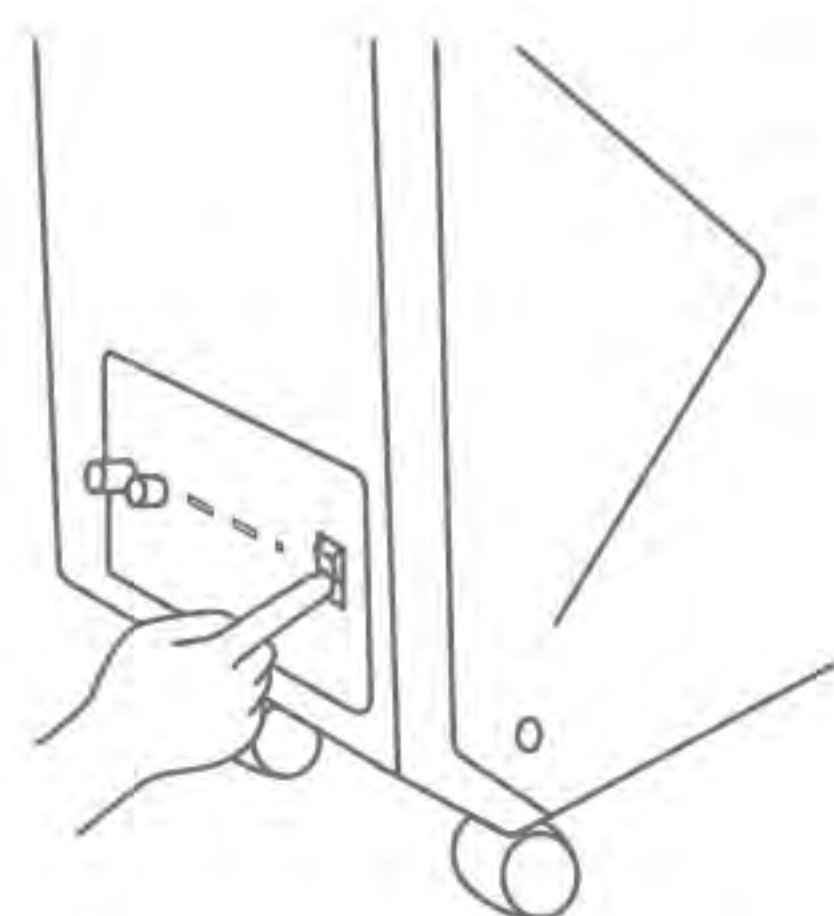


使い方



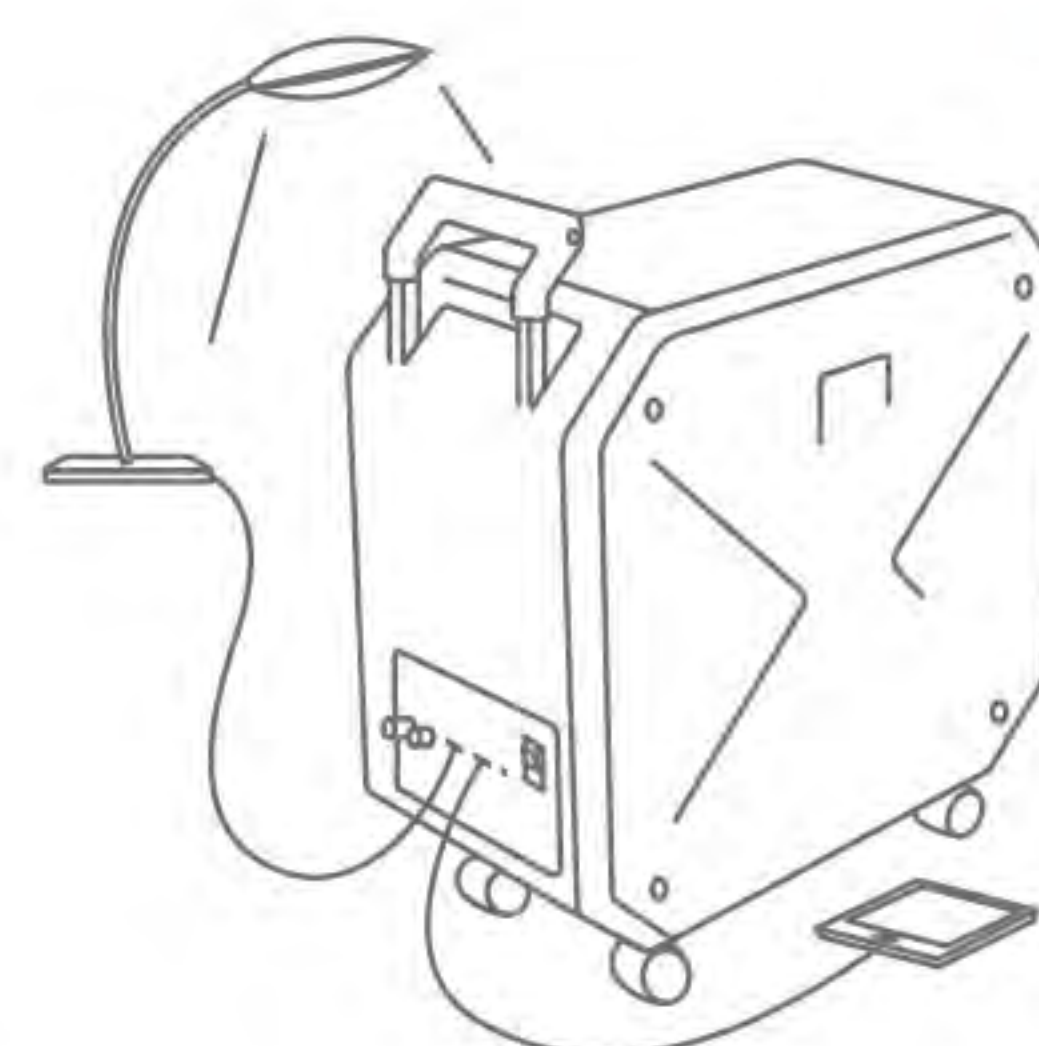
1. 塩水を入れる

海水、雨水、泥水、尿、  
どんな水分でもOK



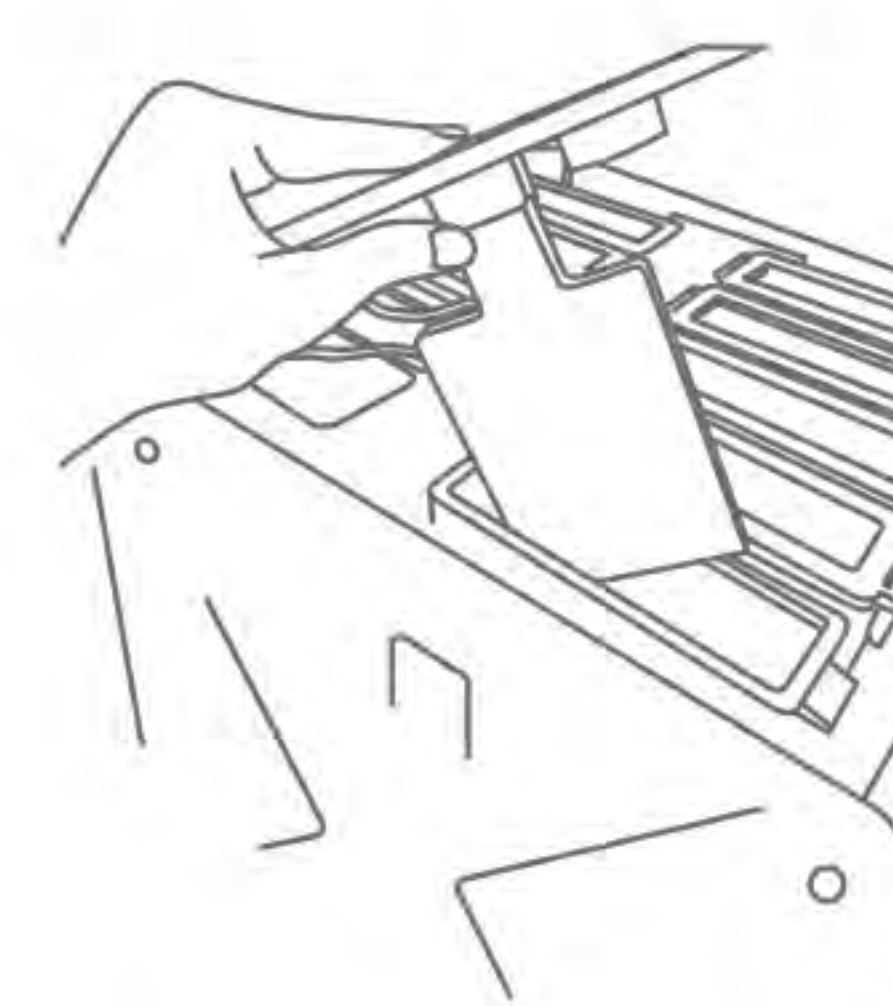
2. スイッチオン

スイッチでカンタン切替



3. 発電

最大500W



4. マグネシウム  
カートリッジ交換

繰り返し何度でも発電

使用例



LEDライト  
5W - 30W



スマートフォン  
[4台同時]  
10W - 15W



ノート  
パソコン  
50W - 120W



デスクトップ  
パソコン  
150W - 300W



冷蔵庫[中型]  
150W - 300W



扇風機  
50W - 60W



電気毛布  
50W - 90W



液晶テレビ  
100W - 300W

\* 製品によっては、使用できない場合もあります。

導入例



自治体



避難所



病院



介護施設



オフィス



商業施設



一般家庭



アウトドア  
施設

付属品



UPS 500  
[家電品 100V 使用可能]



水容器  
[1ℓ]



漏斗  
[1個]



おそうじブラシ  
[1本]



取扱説明書  
[1年間保証書付き]

仕様

サイズ	500mm × 300mm × 530mm
重さ	24kg / 稼働時(加水後): 36kg
塩水容量	水: 12ℓ / 塩: 1200g(塩分濃度約8~10%)
出力電圧	ジョンソンターミナル: 24V / 15A DC ジャック 2.1φ: 24V / 3A USBポート: 5V / 3A × 2口
電気出力	最大出力: 500W *1 定格出力: 140W *2
電気容量	3,300Wh (マグネシウムカートリッジ2,800Wh / リチウムバッテリー 500Wh)
発電時間	約20時間 *3 (出力 140W 連続運転時)
出力波形	正弦波
過負荷保護装置	○ *4
過充電防止装置	○ *5
使用周辺温度	0°C ~ 40°C
保管周辺温度	-10°C ~ 60°C

\*1 内蔵バッテリー満充電時

\*2 使用条件や使用状況により変動

\*3 使用条件や使用状況により変動

600~700Wh 毎に本体内部・カートリッジの洗浄、  
塩水の交換が必要(出力 140W 連続運転の場合は4~5時間毎)  
2800Wh(出力 140W 連続運転時 20時間)で  
マグネシウムが消耗して発電終了となります。

\*4 DCAC インバーターの機能に基づく

\*5 DCAC インバーターの機能に基づく